

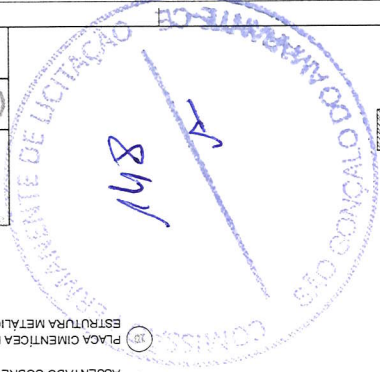


PREFEITURA MUNICIPAL DE SÃO GONÇALO DO AMARANTE-CE
SECRETARIA DE INFRAESTRUTURA SEINFRA
ESPECIFICAÇÕES TÉCNICAS
CONSTRUÇÃO DE PONTOS DE ÔNIBUS TIPO 01 (SEDE E DISTRITOS), E TIPO 02 (EM REGIÕES DE PRAIA), DO MUNICÍPIO DE SÃO GONÇALO DO AMARANTE /CE FEVEREIRO DE 2022



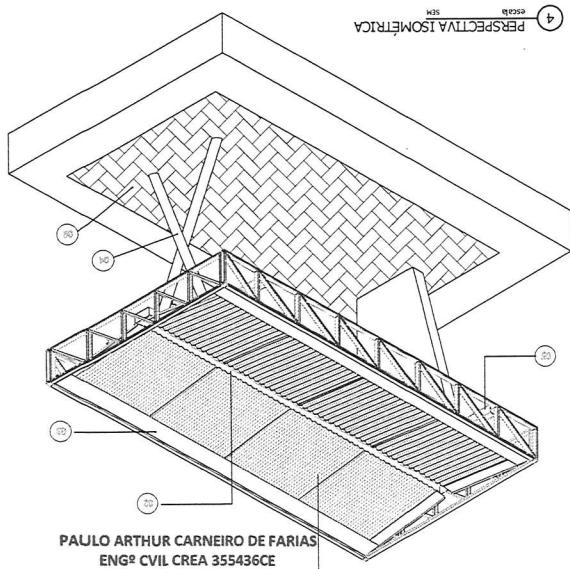
PEÇAS GRÁFICAS

01	FOLHA
COMISSÃO DE JURY DE PROJETO DE ARQUITETURA 1º PRÊMIO DE ARQUITETURA 2013-14-2	
PROJETO DE ARQUITETURA ESTABECIMENTO DE ARQUITETURA 1º PRÊMIO DE ARQUITETURA 2013-14-2	
PUNTO DE ONIBUS MODELO 01	
PROJETO DE ARQUITETURA ESTABECIMENTO DE ARQUITETURA 1º PRÊMIO DE ARQUITETURA 2013-14-2	

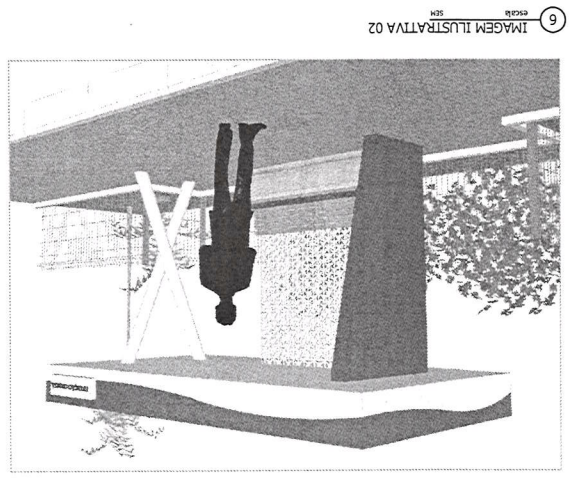
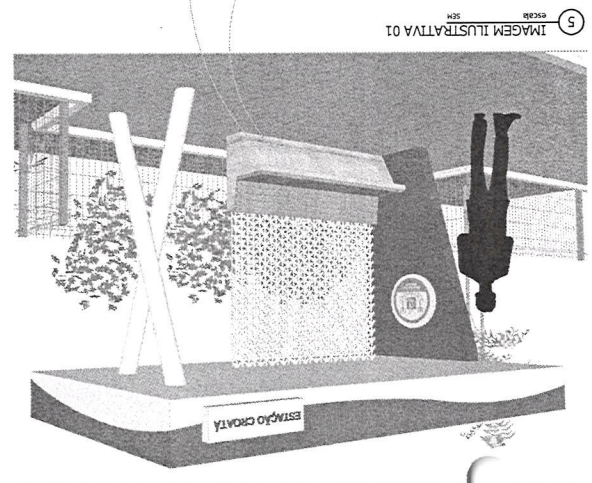
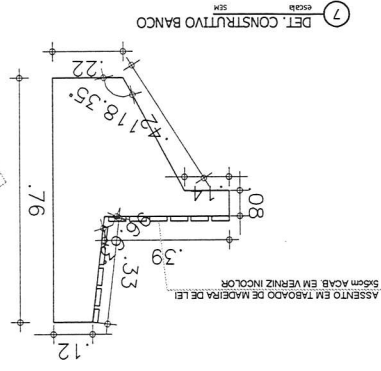
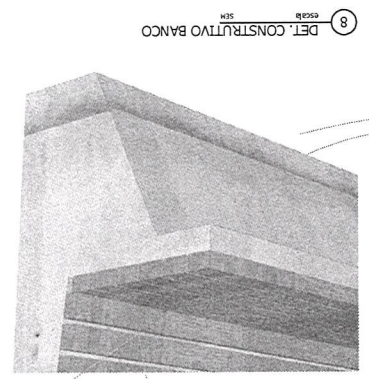
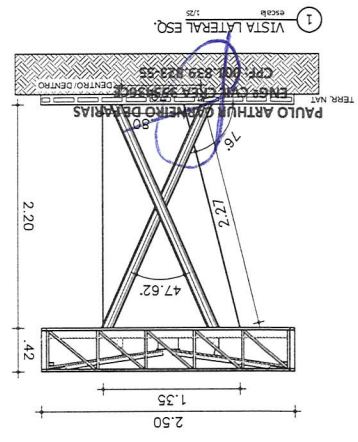
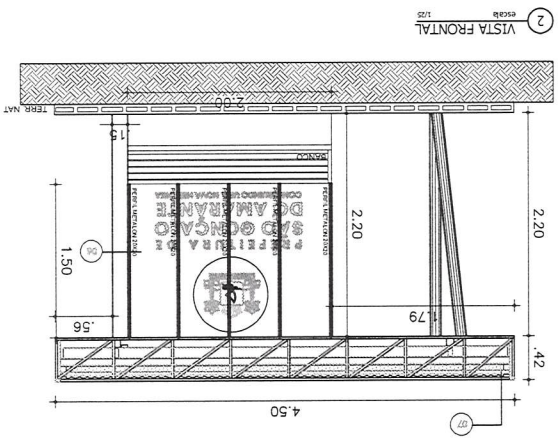
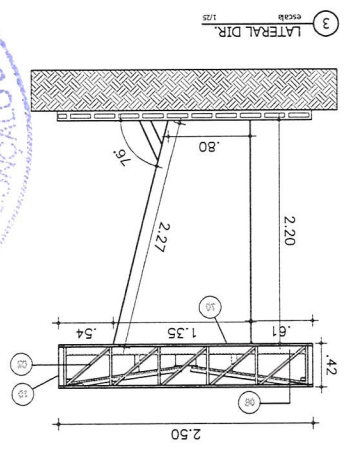


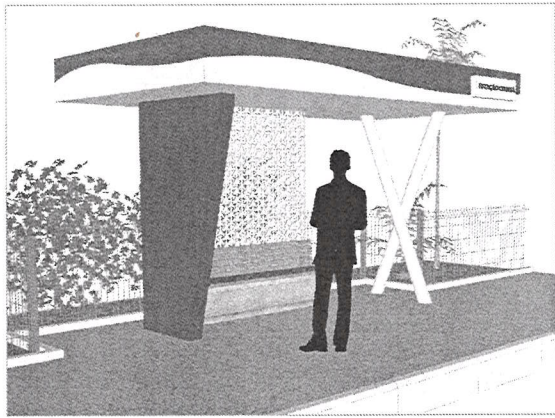
- 31 COBERTA EM TELHA ALUMINIO TRAPEZOIDAL ESPESSURA 0,7MM ACABAMENTO NATURAL
- 32 CALHA CENTRAL DE ALUMINIO 200X110MM - 4,40M COMPRIMENTO
- 33 RUFO METALICO
- 34 TUBO AÇO CARBONO 4" (Ø101,60MM) ESPESSURA 3,75 MM + PINTURA ESMALTE SINTETICO COR BRANCO
- 35 TRELÇA DE TUBO METALON RETANGULAR 50X25X2MM + PERFIL U" SIMPLES 50X25X2MM E TERÇAS PERFIL U" SIMPLES 75X38X2,65MM
- 36 PAINEL METALICO CHAPA 3mm ESPESSURA RECOBERTA A PLASMA CO LOGOMARCA DO MUNICIPIO. ACAB. EM PINTURA AUTOMOTIVA E MONTA EM ESTRUTURA DE METALON 20X20mm PAINEL 150X200mm
- 37 TUBO METALON RETANGULAR 70X30X2MM. PREVER FIXAÇÃO NA TRELÇA POR SOLDA TIPO MAG
- 38 TUBO METALON RETANGULAR 100X75X3,35MM. PREVER FIXAÇÃO DAS EXTREMIDADES NA TRELÇA POR SOLDA TIPO MAG
- 39 ASSOENTADO SOBRE CAMADA DE 7CM PÓ DE PEDRA 2,5x4,5m
- 310 PLACA CIMENTICA MOD. REFERÊNCIA "TERPLA STANDART" FIXADA 1 ESTRUTURA METALICA + ACAB. EM PINTURA ESMALTE SINTETICO

LEGENDA - MODELO 01

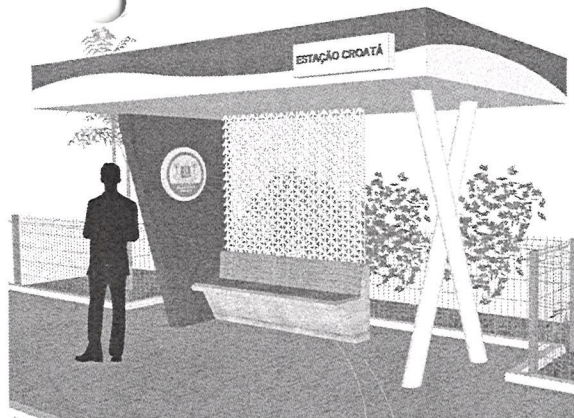


PAULO ARTHUR CARNEIRO DE FARIAS
 ENGº CIVIL CREA 355436CE
 CPF: 001.001.823-55

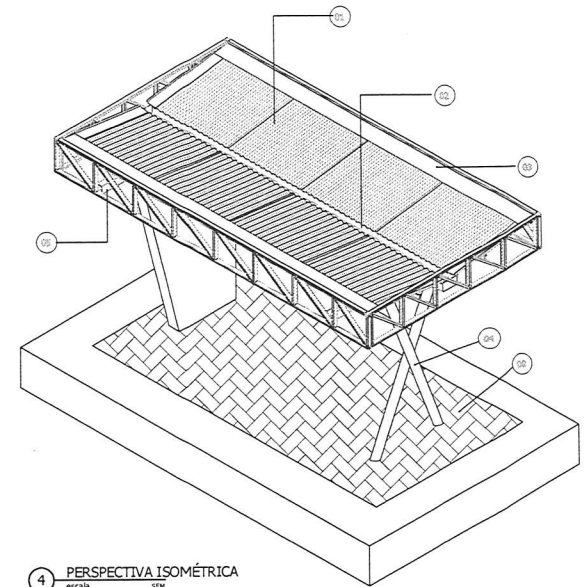




6 IMAGEM ILUSTRATIVA 02
escala SEM

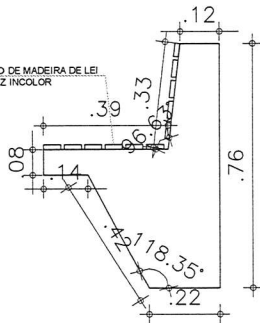


5 IMAGEM ILUSTRATIVA 01
escala SEM

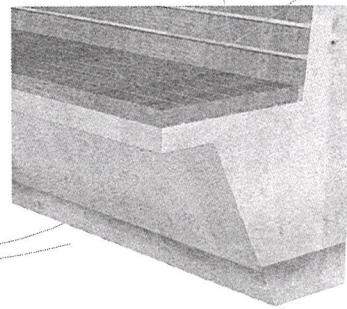


4 PERSPECTIVA ISOMÉTRICA
escala SEM

ASSENTO EM TABOADO DE MADEIRA DE LEI
5x5cm ACAB. EM VERNIZ INCOLOR



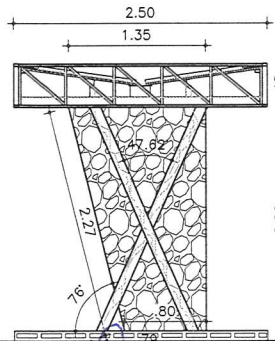
7 DET. CONSTRUTIVO BANCO
escala SEM



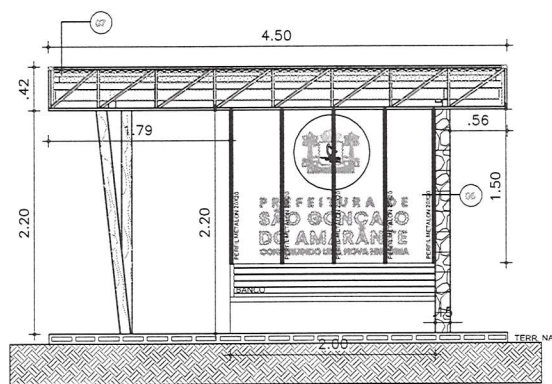
8 DET. CONSTRUTIVO BANCO
escala SEM

LEGENDA - MODELO 02

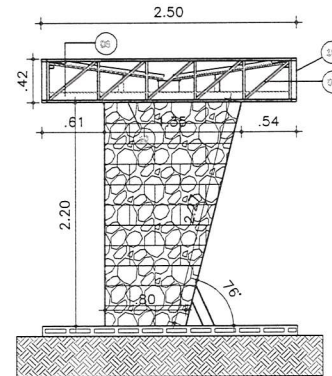
- 01 COBERTA EM TELHA ALUMÍNIO TRAPEZOIDAL ESPESURA 0,7MM ACABAMENTO NATURAL
- 02 CALHA CENTRAL DE ALUMÍNIO 200X110MM - 4,40M COMPRIMENTO
- 03 RUFO METÁLICO
- 04 TORA DE EUCALIPTO Ø 120cm AUTOCLAVADO + ACABAMENTO EM VERNIZ INCOLOR 03 DEMÃOS
- 05 TRELIÇA DE TUBO METALON RETANGULAR 50X25X2MM + PERFIL "U" SIMPLES 50X25X2MM E TERÇAS PERFIL "U" SIMPLES 75X38X2,65MM
- 06 PAINEL METÁLICO CHAPA 3mm ESPESURA RECORTADO A PLASMA COM LOGOMARCA DO MUNICÍPIO. ACAB. EM PINTURA AUTOMOTIVA E MONTADO EM ESTRUTURA DE METALON 20X20mm PAINEL 150X200cm
- 07 TUBO METALON RETANGULAR 70X30X2MM. PREVER FIXAÇÃO NA TRELIÇA POR SOLDA TIPO MAG
- 08 TUBO METALON RETANGULAR 100X75X3,35MM. PREVER FIXAÇÃO DAS EXTREMIDADES NA TRELIÇA POR SOLDA TIPO MAG
- 09 PISO EM INTERTRAVADO TIPO TILJOLINHO DORMIDO 4cm ESPESURA ASSENTADO SOBRE CAMADA DE 7CM PÓ DE PEDRA 2,5x4,5m
- 10 PLACA CIMENTÍCEA MOD. REFERÊNCIA "ETERPLAC STANDART" FIXADA NA ESTRUTURA METÁLICA + ACAB. EM PINTURA ESMALTE SINTÉTICO
- 11 PREVER REVESTIMENTO EM PEDRA NATURAL TIPO CASTELO PEÇAS RETANGULARES 100X20cm ASSENTAMENTO TIPO TILJOLINHO



1 VISTA LATERAL ESQ.
escala 1/25



2 VISTA FRONTAL
escala 1/25



3 LATERAL DIR.
escala 1/25

COMISSÃO DE LICITAÇÃO DO AMARANTE-CE

147

PONTO DE ÔNIBUS MODELO 02 IMPLANTAÇÃO DE PONTO DE ÔNIBUS MODELO 02	
EMPRESA: PROJETURA MARACAL DE S.O.A. - DE C/TA DE INFRAESTRUTURA LOCALS DIVERSOS, SÃO GONÇALO DO AMARANTE - CE	INSCRIÇÃO DE ENFERMEIRO: 157.754-5 CREA: 157.754-5 INSCRIÇÃO DE ENFERMEIRO: 157.754-5
DATA: 12/08/2024 PROPOSTA: 12/08/2024 INSCRIÇÃO: 12/08/2024	LEGENDA E ESPECIFICAÇÕES IMAGENS ILUSTRATIVAS PERSPECTIVA ISOMÉTRICA
ARQUITETA: INGREGRET COLHO	FOLHA: 02/02